

Vシリーズ RoHS2  
適合品

セラミックバリスタ TNR Vシリーズは、新組成のセラミック材料と新しい電極材料の開発を元に、製造方法の改良を加えてサージ電流耐量とエネルギー耐量を大幅に向上させ、小形化・高性能化を実現した製品です。



◆特長

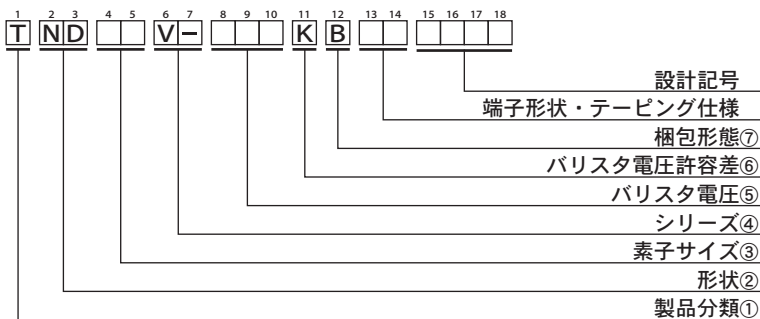
- サージ電流耐量が極めて大きい。(8 / 20  $\mu$ s 標準波形での2回保証値がGシリーズ比で約2倍)
- エネルギー耐量が極めて大きい。(Gシリーズ比で約1.5倍)
- 同一サージ電流耐量なら1ランク小形化可能。
- 電圧非直線係数が大きく、制限電圧が低い。
- 電圧-電流特性が正負対称である。
- パルスに対する応答速度が速い。
- 統流現象がない。
- くり返しサージに対して変化が少ない。
- 温度特性がすぐれている。
- 信頼性が高い。
- 外装：UL94 V-0の難燃性エポキシ樹脂

◆用途

- 各種半導体素子の過電圧からの保護。
- 各種機器の誘導雷サージからの保護。
- モータ、リレー等の開閉サージ吸収。

使用温度範囲：- 40 ~ + 85℃  
保存温度範囲：- 50 ~ + 125℃

◆品番体系



①製品分類	
T	セラミック バリスタ TNR

②形状	
ND	ディスクタイプ

③素子サイズ	
05	φ 5mm
07	φ 7mm
09	φ 9mm
10	φ 10mm
12	φ 12mm
14	φ 14mm
20	φ 20mm

④シリーズ	
V-	Vシリーズ

⑤バリスタ電圧
最初の2数字は有効数字を表し、 第3の数字はそれに続く零の数を表す。

⑥バリスタ電圧許容差
K      ±10%

⑦梱包形態	
B	バラ品
T	テーピング品

Vシリーズ

◆性能表

使用温度範囲：- 40 ~ + 85℃

●電気的特性

保存温度範囲：- 50 ~ + 125℃

項目	試験方法と定義	規格値	
標準試験状態	20±15℃, 85%RH以下で測定する。	—	
バリスタ電圧	常温においてTNRに以下に示す直流電流C <sub>mA</sub> を通電した時の端子間電圧をバリスタ電圧とする 測定は発熱の影響をさけるためにすみやかに測定する	規格値を満足すること	
	タイプ		電流C <sub>mA</sub>
	5V		0.1
その他	1.0		
最大許容回路電圧	連続的に印加できる最大の電圧を示し、DC電圧の最大値および50~60HzAC電圧の実効値を示す		
サージ電流耐量	8/20μsの標準衝撃電流波形を1回又は5分間隔で2回印加した時、バリスタ電圧の初期値に対する変化率(ΔV <sub>cmA</sub> )が10%以内である時の最大電流値を示す		
エネルギー耐量	2ms矩形波を1回印加した時バリスタ電圧(V <sub>cmA</sub> )の初期値に対する変化率(ΔV <sub>cmA</sub> )が10%以内である時の最大エネルギーを示す		
定格パルス電力	85±2℃中で商用周波数の交流電力を1000時間連続印加した時、バリスタ電圧の初期値に対する変化率が±10%以内の最大電力		
最大制限電圧	8/20μsの標準衝撃電流波形を印加した時のTNRの端子間電圧を示す		
静電容量	標準試験状態において1kHzで測定したバリスタの静電容量を示す		参考値として示す
電圧温度係数	25±2℃と85±2℃においてバリスタ電圧(V <sub>c</sub> )を測定し、1℃当りのバリスタ電圧の変化率を算出する	±0.05%/℃以内	
絶縁性	端子を短絡し、端子から約2mmの所までTNR本体を金属小球(直径約1.6mm)中に埋没させ、端子と金属小球との間に交流2.5kVrmsの電圧を60±5秒印加する	異常なく耐える	

注) 直流あるいは単極性サージ試験においてはバリスタ電圧は試験電圧印加方向と同一方向にて測定する。

●耐候的性能

項目	試験方法と定義	規格値
耐熱性試験	温度125±2℃に1000±12時間放置する	ΔV <sub>cmA</sub> /V <sub>cmA</sub> ≤ ±5% ただし、15V ≤ V <sub>cmA</sub> ≤ 68Vは、 ΔV <sub>cmA</sub> /V <sub>cmA</sub> ≤ ±10%
低温放置試験	温度-40±2℃に1000±12時間放置する	ΔV <sub>cmA</sub> /V <sub>cmA</sub> ≤ ±5%
耐湿性試験	温度40±2℃、湿度90~95%RH中に1000±12時間放置する	ΔV <sub>cmA</sub> /V <sub>cmA</sub> ≤ ±5%
温度サイクル試験	温度-40±3℃、30分⇄+85±2℃、30分のサイクルを5回繰り返す	ΔV <sub>cmA</sub> /V <sub>cmA</sub> ≤ ±5% 機械的損傷がないこと
高温負荷試験	温度85±2℃で、最大許容回路電圧を1000±12時間連続印加する	ΔV <sub>cmA</sub> /V <sub>cmA</sub> ≤ ±10%
耐湿負荷試験	温度40±2℃、湿度90~95%RH中に最大許容回路電圧を1000±12時間連続印加する	ΔV <sub>cmA</sub> /V <sub>cmA</sub> ≤ ±10%

注) 直流電圧を印加する試験(高温負荷、耐湿負荷)においては、バリスタ電圧は試験電圧印加方向にて測定評価する。

バリスタ電圧の測定は、試験終了後標準試験状態下に1時間以上2時間以内放置後行う。

●機械的性能

項目	試験方法と定義	規格値		
はんだ耐熱性	室温におけるV <sub>cmA</sub> を測定後、リード線を350±10℃の溶融はんだ中に3± <sub>0</sub> 秒間、または260±5℃の溶融はんだ中に10±1秒間、本体の根元から2.0~2.5mmの所まで浸漬する。 その後、室温に1時間以上2時間以内放置しV <sub>cmA</sub> を測定する。(JIS C 5102に準拠)	ΔV <sub>cmA</sub> /V <sub>cmA</sub> ≤ ±5% 機械的損傷がないこと		
リード線のはんだ付性	リード線をロジンのメタノール溶液(約25%)に5~10秒間浸した後、次の条件ではんだ付を行う。	浸漬した処迄表面の円周方向の95%以上が新しいはんだで覆われていること		
	はんだの種類		鉛フリーはんだ(Sn-3.0Ag-0.5Cu)	鉛はんだ(H60またはH63)
	はんだ温度		245±5℃	235±5℃
	浸漬時間		2±0.5sec.	
リード線引張強度	浸漬深さ	バリスタ本体から1.5~2.0mm		
	本体を固定し、各リード線に規定の静荷重をリード線の軸方向に10±5秒間かける			
	タイプ	リード線径	荷重	
リード線折曲げ強度	5V、7V、9V	0.6mm	10N	
	10V、12V、14V、20V	0.8mm	10N	
	タイプ	リード線径	荷重	
	5V、7V、9V	0.6mm	5N	
耐振性	10V、12V、14V、20V	0.8mm	5N	
	本体をしっかりと振動板に取り付け、全振幅1.5mm、周波数10Hz→55Hz→10Hzを約1分間で繰り返す振動を互いに直角な3方向に各2時間づつ合計6時間加える			
	外觀に著しい異常がないこと ΔV <sub>cmA</sub> /V <sub>cmA</sub> ≤ ±5%			

●安全性能

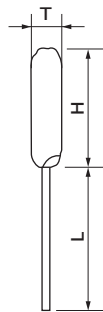
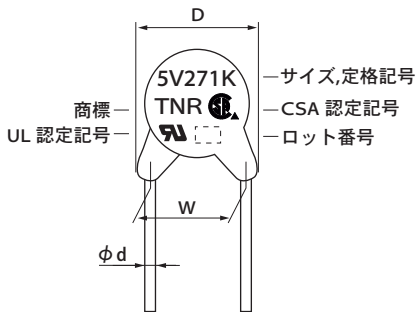
項目	試験方法と定義	規格値
耐炎性	規定の炎の先端が、TNRの端部にあたる様に設置し、15秒間隔で15秒間炎にさらすサイクルを3回行う	第1回目及び2回目の試験炎を取り除いた後15秒以上燃え続けられないこと 又、3回目の試験の後1分間以上燃え続けられないこと

Vシリーズ

◆標準品一覧表 (5Vタイプ)

品番	旧品番 (ご参考)	最大定格					最大制限電圧		静電容量 (参考値)	バリスタ電圧 定格 (範囲) V0.1mA	寸法T Max. (mm)
		最大許容回路電圧		サージ 電流耐量	エネルギー 耐量	定格パルス 電力	(A)	(V)			
		AC(Vrms)	DC(V)	8/20 $\mu$ s(A)	2ms(J)	(W)					
TND05V-180KB00AAA0	TNR5V180K	11	14	250/1回	0.4	0.01	1	40	2540	18 (16~20)	4.5
TND05V-220KB00AAA0	TNR5V220K	14	18		0.5			48	2090	22 (20~24)	
TND05V-270KB00AAA0	TNR5V270K	17	22		0.7			60	1790	27 (24~30)	
TND05V-330KB00AAA0	TNR5V330K	20	26	125/2回	0.8	0.01	1	73	1480	33 (30~36)	
TND05V-390KB00AAA0	TNR5V390K	25	30		0.9			86	1310	39 (35~43)	
TND05V-470KB00AAA0	TNR5V470K	30	37		1.1			104	1140	47 (42~52)	
TND05V-560KB00AAA0	TNR5V560K	35	44	1.3	123	1000	56 (50~62)	4.1			
TND05V-680KB00AAA0	TNR5V680K	40	55	1.6	150	870	68 (61~75)				
TND05V-820KB00AAA0	TNR5V820K	50	65	2.5	145	400	82 (74~90)	4.1			
TND05V-101KB00AAA0	TNR5V101K	60	85	3	175	350	100 (90~110)	4.3			
TND05V-121KB00AAA0	TNR5V121K	75	100	3.5	210	310	120 (108~132)	4.5			
TND05V-151KB00AAA0	TNR5V151K	95	125	4.5	260	270	150 (135~165)	4.8			
TND05V-181KB00AAA0	TNR5V181K	110	145	5	325	190	180 (162~198)	4.3			
TND05V-201KB00AAA0	TNR5V201K	130	170	6	355	110	200 (185~225)	4.4			
TND05V-221KB00AAA0	TNR5V221K	140	180	800/1回	6.5	0.1	5	380	110	220 (198~242)	4.5
TND05V-241KB00AAA0	TNR5V241K	150	200	600/2回	7.5			415	100	240 (216~264)	4.6
TND05V-271KB00AAA0	TNR5V271K	175	225		8			475	90	270 (247~303)	4.8
TND05V-331KB00AAA0	TNR5V331K	210	270	9.5	570	80	330 (297~363)	5.1			
TND05V-361KB00AAA0	TNR5V361K	230	300	11	620	80	360 (324~396)	5.3			
TND05V-391KB00AAA0	TNR5V391K	250	320	12	675	70	390 (351~429)	5.4			
TND05V-431KB00AAA0	TNR5V431K	275	350	13.5	745	70	430 (387~473)	5.6			
TND05V-471KB00AAA0	TNR5V471K	300	385	15	810	60	470 (423~517)	5.8			

◆外形寸法図 [mm]



D	H	T	L	φd	W
Max.	Max.	Max.	Min.	±0.05	±1.0
7.5	10.0	定格表 参照	20.0	0.6	5.0

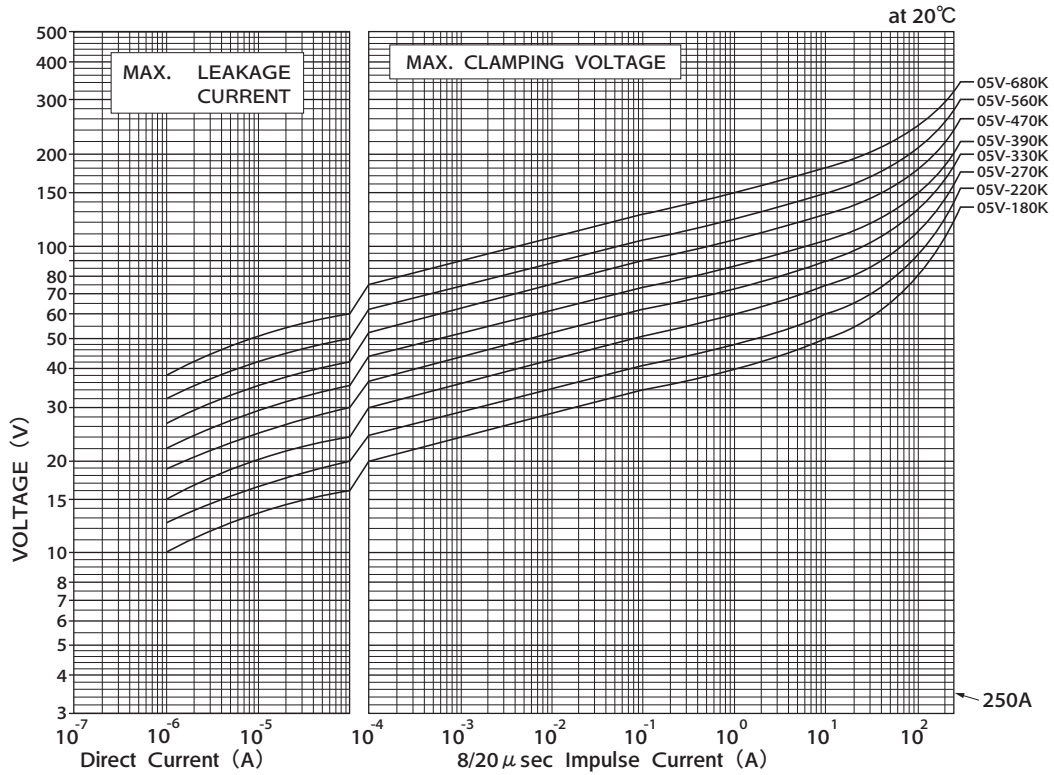
表示は、UL、CSA 認定品の表示例です。

テーピング及びリードフォーミングの項を参照願います。

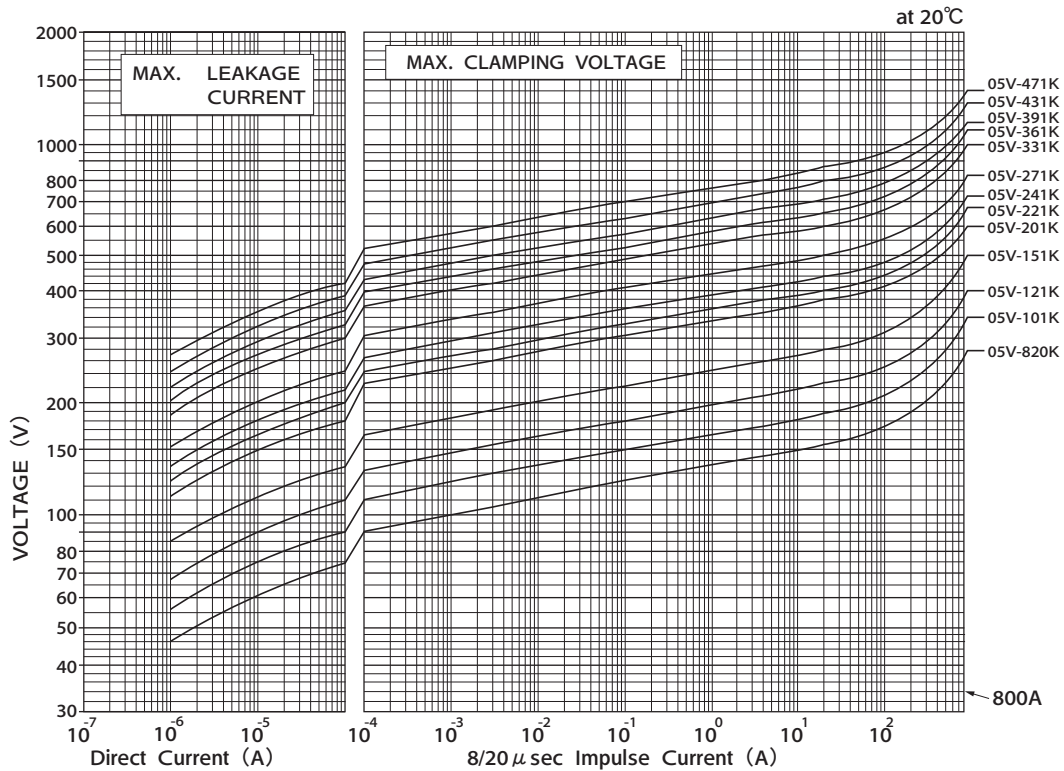
Vシリーズ

◆電圧電流特性曲線 (5Vタイプ)

●TND05V-180K ~ TND05V-680K



●TND05V-820K ~ TND05V-471K

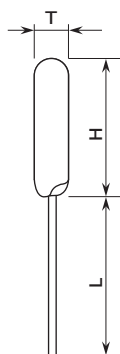
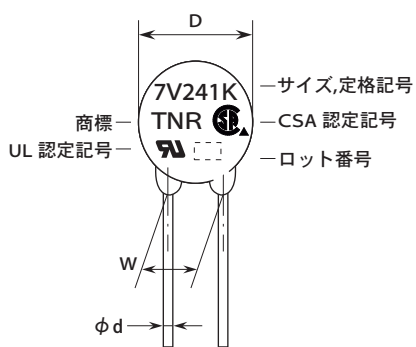


Vシリーズ

◆標準品一覧表 (7Vタイプ)

品番	旧品番 (ご参考)	最大定格					最大制限電圧		静電容量 (参考値)	バリスタ電圧 定格(範囲) V1mA	寸法T Max. (mm)
		最大許容回路電圧		サージ 電流耐量	エネルギー 耐量	定格パルス 電力	(A)	(V)			
		AC(Vrms)	DC(V)	8/20 $\mu$ s(A)	2ms(J)	(W)					
TND07V-150KB00AAA0	TNR7V150K	8	12		0.7			30	4600	15 (13~17)	4.5
TND07V-180KB00AAA0	TNR7V180K	11	14		0.9			36	3800	18 (16~20)	4.5
TND07V-220KB00AAA0	TNR7V220K	14	18		1.1			43	3200	22 (20~24)	4.6
TND07V-270KB00AAA0	TNR7V270K	17	22	500/1回	1.3			53	2800	27 (24~30)	4.7
TND07V-330KB00AAA0	TNR7V330K	20	26		1.6	0.02	2.5	65	2300	33 (30~36)	4.9
TND07V-390KB00AAA0	TNR7V390K	25	30	250/2回	1.9			77	2100	39 (35~43)	4.8
TND07V-470KB00AAA0	TNR7V470K	30	37		2.3			93	1900	47 (42~52)	4.9
TND07V-560KB00AAA0	TNR7V560K	35	44		2.7			110	1700	56 (50~62)	5.0
TND07V-680KB00AAA0	TNR7V680K	40	55		3.3			135	1500	68 (61~75)	5.2
TND07V-820KB00AAA0	TNR7V820K	50	65		5			135	800	82 (74~90)	4.1
TND07V-101KB00AAA0	TNR7V101K	60	85		6			165	700	100 (90~110)	4.3
TND07V-121KB00AAA0	TNR7V121K	75	100		7			200	650	120 (108~132)	4.5
TND07V-151KB00AAA0	TNR7V151K	95	125		9			250	600	150 (135~165)	4.8
TND07V-181KB00AAA0	TNR7V181K	110	145		11			300	430	180 (162~198)	4.3
TND07V-201KB00AAA0	TNR7V201K	130	170		12.5			340	250	200 (185~225)	4.4
TND07V-221KB00AAA0	TNR7V221K	140	180	1750/1回	13.5			360	230	220 (198~242)	4.5
TND07V-241KB00AAA0	TNR7V241K	150	200		15	0.25	10	395	210	240 (216~264)	4.6
TND07V-271KB00AAA0	TNR7V271K	175	225	1250/2回	17			455	190	270 (247~303)	4.8
TND07V-331KB00AAA0	TNR7V331K	210	270		20			545	160	330 (297~363)	5.1
TND07V-361KB00AAA0	TNR7V361K	230	300		23			595	150	360 (324~396)	5.3
TND07V-391KB00AAA0	TNR7V391K	250	320		25			650	140	390 (351~429)	5.4
TND07V-431KB00AAA0	TNR7V431K	275	350		27.5			710	130	430 (387~473)	5.6
TND07V-471KB00AAA0	TNR7V471K	300	385		30			775	120	470 (423~517)	5.8
TND07V-511KB00AAA0	TNR7V511K	320	410		32			845	110	510 (459~561)	6.0

◆外形寸法図 [mm]



D	H	T	L	$\phi d$	W
Max.	Max.	Max.	Min.	$\pm 0.05$	$\pm 1.0$
8.5	11.5	定格表 参照	20.0	0.6	5.0

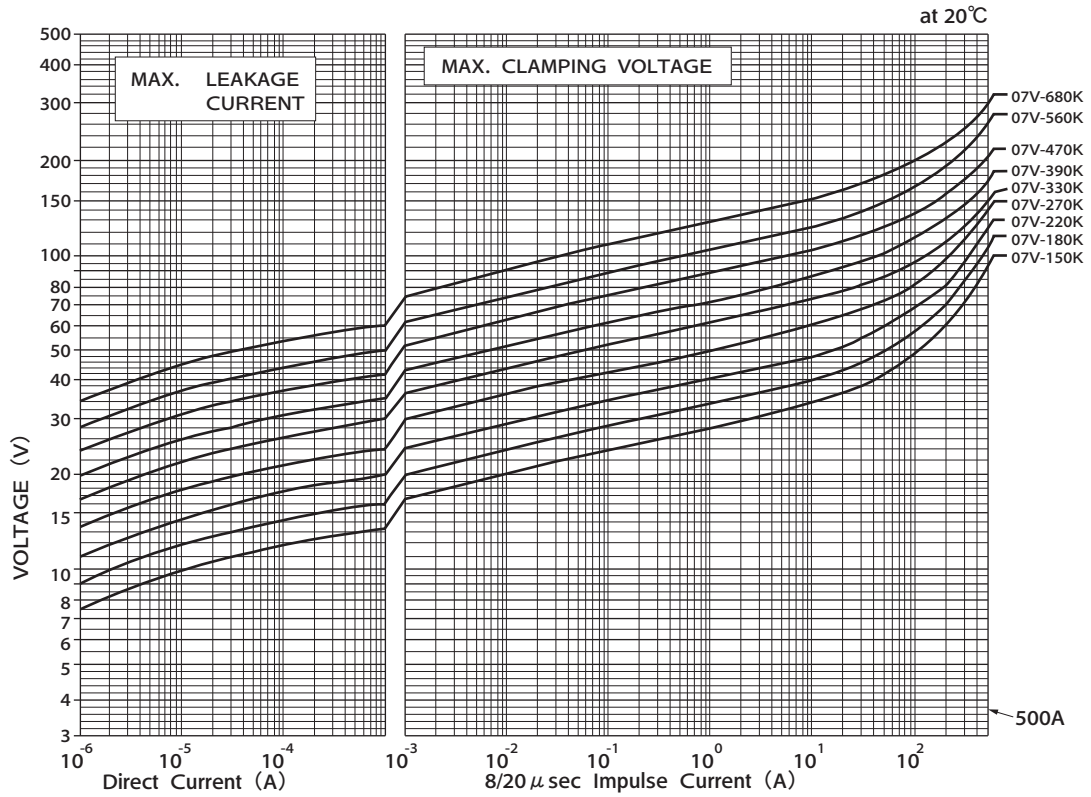
表示は、UL、CSA 認定品の表示例です。

テーピング及びリードフォーミングの項を参照願います。

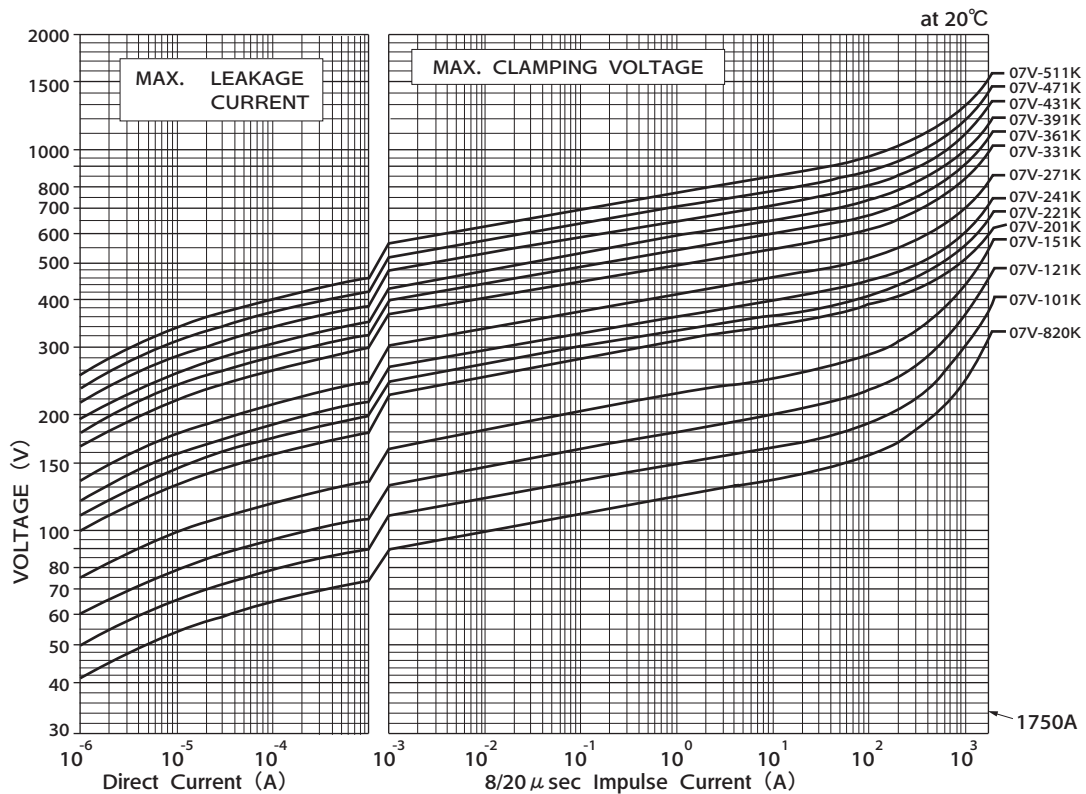
Vシリーズ

◆電圧電流特性曲線 (7Vタイプ)

● TND07V-150K ~ TND07V-680K



● TND07V-820K ~ TND07V-511K



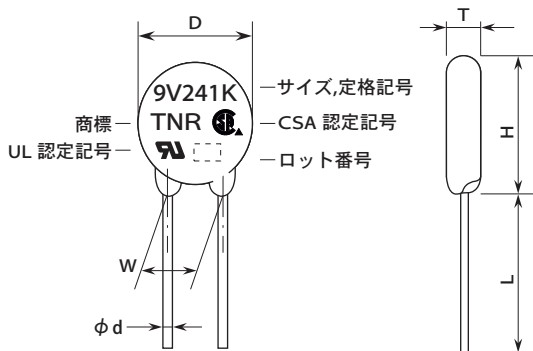


Vシリーズ

◆標準品一覧表 (9Vタイプ)

品番	旧品番 (ご参考)	最大定格					最大制限電圧		静電容量 (参考値) (pF)	バリスタ電圧 定格 (範囲) V1mA (V)	寸法T Max. (mm)
		最大許容回路電圧		サージ 電流耐量	エネルギー 耐量	定格パルス 電力	(A)	(V)			
		AC(Vrms)	DC(V)	8/20 $\mu$ s(A)	2ms(J)	(W)					
TND09V-150KB00AAA0	TNR9V150K	8	12		2.0			30	9600	15 (13~17)	3.8
TND09V-180KB00AAA0	TNR9V180K	11	14		2.2			36	8000	18 (16~20)	3.8
TND09V-220KB00AAA0	TNR9V220K	14	18		2.6			43	7000	22 (20~24)	4.0
TND09V-270KB00AAA0	TNR9V270K	17	22	800/1回	3.2			53	6000	27 (24~30)	4.2
TND09V-330KB00AAA0	TNR9V330K	20	26		4.0	0.02	5	65	5000	33 (30~36)	4.5
TND09V-390KB00AAA0	TNR9V390K	25	30	400/2回	4.7			77	4500	39 (35~43)	4.0
TND09V-470KB00AAA0	TNR9V470K	30	37		5.6			93	4000	47 (42~52)	4.2
TND09V-560KB00AAA0	TNR9V560K	35	44		6.7			110	3500	56 (50~62)	4.4
TND09V-680KB00AAA0	TNR9V680K	40	55		8.2			135	3200	68 (61~75)	4.5
TND09V-820KB00AAA0	TNR9V820K	50	65		10			135	1700	82 (74~90)	3.8
TND09V-101KB00AAA0	TNR9V101K	60	85		12			165	1600	100 (90~110)	3.9
TND09V-121KB00AAA0	TNR9V121K	75	100		14.5			200	1400	120 (108~132)	4.1
TND09V-151KB00AAA0	TNR9V151K	95	125		18			250	1300	150 (135~165)	4.4
TND09V-181KB00AAA0	TNR9V181K	110	145		22			300	900	180 (162~198)	4.0
TND09V-201KB00AAA0	TNR9V201K	130	170		25			340	500	200 (185~225)	4.1
TND09V-221KB00AAA0	TNR9V221K	140	180	3000/1回	27.5			360	450	220 (198~242)	4.2
TND09V-241KB00AAA0	TNR9V241K	150	200		30	0.25	25	395	400	240 (216~264)	4.3
TND09V-271KB00AAA0	TNR9V271K	175	225	2000/2回	35			455	350	270 (247~303)	4.5
TND09V-331KB00AAA0	TNR9V331K	210	270		42			545	300	330 (297~363)	4.8
TND09V-361KB00AAA0	TNR9V361K	230	300		45			595	280	360 (324~396)	5.0
TND09V-391KB00AAA0	TNR9V391K	250	320		50			650	260	390 (351~429)	5.1
TND09V-431KB00AAA0	TNR9V431K	275	350		55			710	240	430 (387~473)	5.3
TND09V-471KB00AAA0	TNR9V471K	300	385		60			775	220	470 (423~517)	5.6
TND09V-511KB00AAA0	TNR9V511K	320	410		67			845	210	510 (459~561)	5.8

◆外形寸法図 [mm]



表示は、UL、CSA 認定品の表示例です。

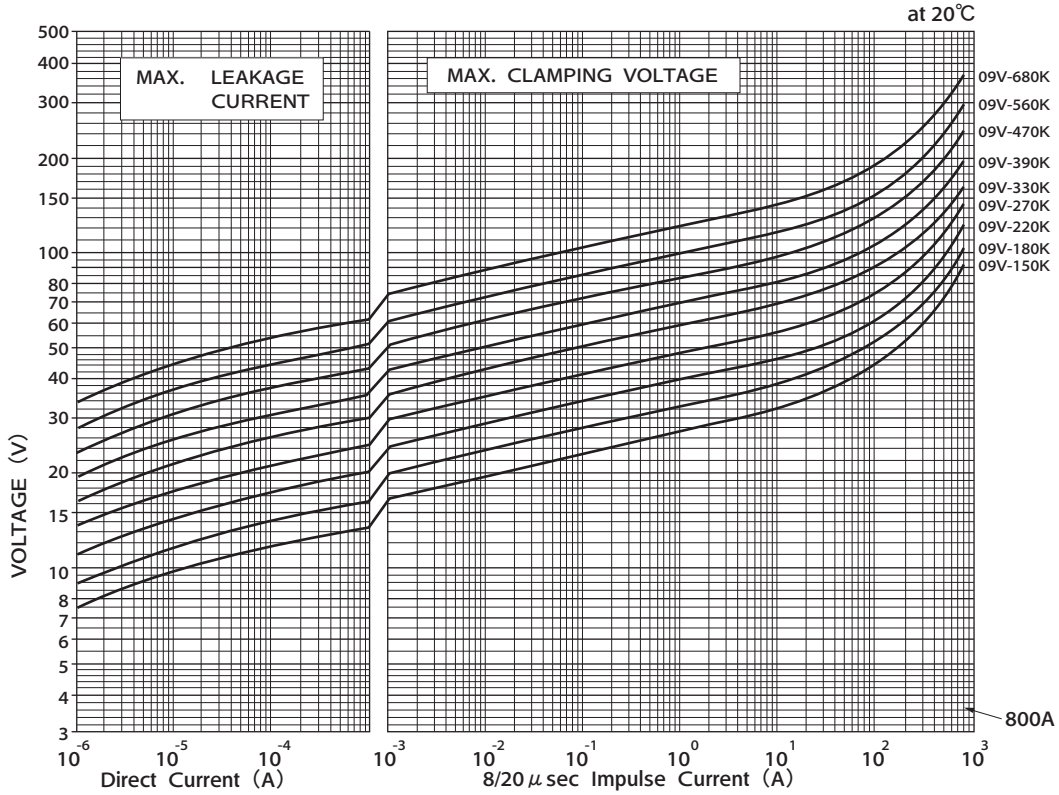
D	H	T	L	$\phi d$	W
Max.	Max.	Max.	Min.	$\pm 0.05$	$\pm 1.0$
11.5	14.5	定格表 参照	20.0	0.6	5.0

テーピング及びリードフォーミングの項を参照願います。

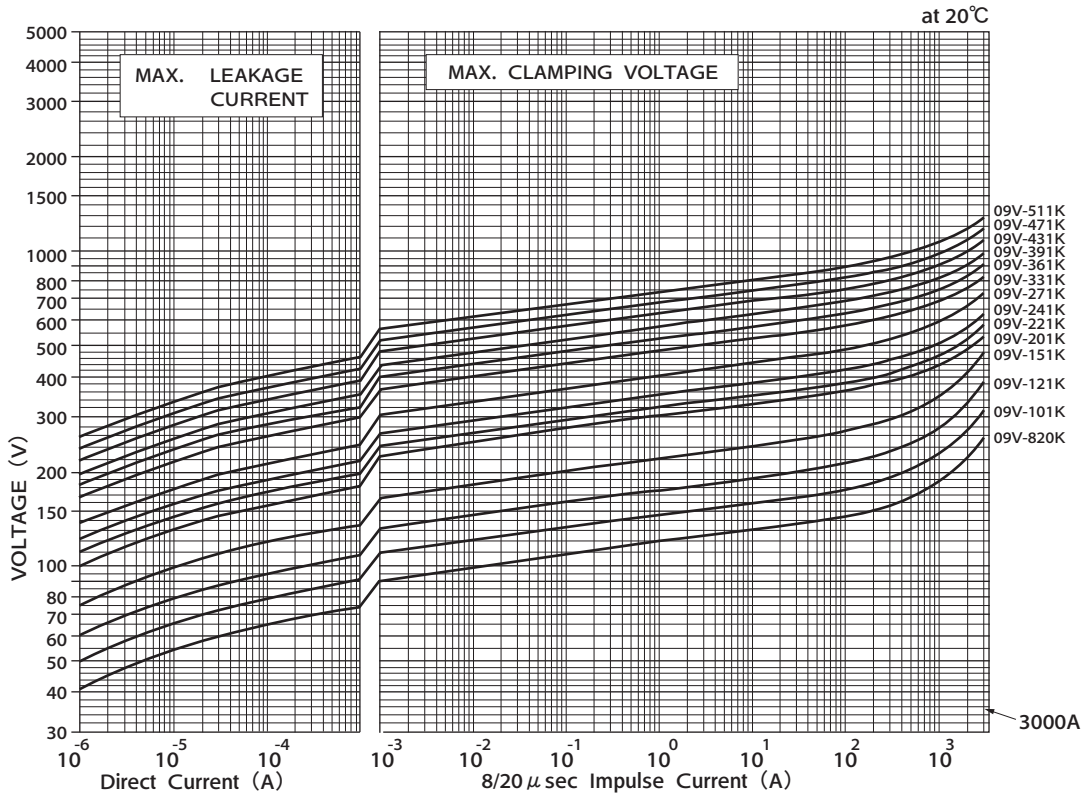
Vシリーズ

◆電圧電流特性曲線 (9Vタイプ)

● TND09V-150K ~ TND09V-680K



● TND09V-820K ~ TND09V-182K





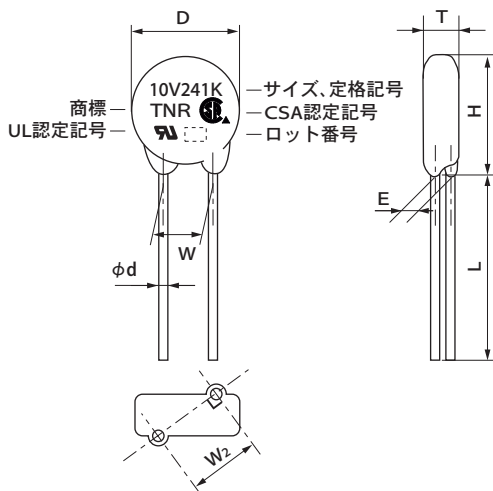
Vシリーズ

◆標準品一覧表 (10Vタイプ)

品番	旧品番 (ご参考)	最大定格					最大制限 電圧 (A) (V)	静電容量 (参考値) (pF)	バリスタ電圧 定格(範囲) V1mA (V)	寸法 T Max. (mm)	寸法 E ±1.0 (mm)	寸法 W2 参考値 (mm)
		最大許容回路電圧		サージ 電流耐量	エネルギー 耐量	定格パルス 電力						
		AC(Vrms)	DC(V)	8/20μs(A)	2ms(J)	(W)						
TND10V-150KB00AAA0	TNR10V150K	8	12		2.0		30	9600	15 ( 13~ 17)	4.5	1.0	7.6
TND10V-180KB00AAA0	TNR10V180K	11	14		2.2		36	8000	18 ( 16~ 20)	4.6	1.1	7.6
TND10V-220KB00AAA0	TNR10V220K	14	18		2.6		43	7000	22 ( 20~ 24)	4.7	1.2	7.6
TND10V-270KB00AAA0	TNR10V270K	17	22	1000/1回	3.2		53	6000	27 ( 24~ 30)	4.8	1.3	7.6
TND10V-330KB00AAA0	TNR10V330K	20	26		4.0	0.05	65	5000	33 ( 30~ 36)	5.0	1.5	7.6
TND10V-390KB00AAA0	TNR10V390K	25	30	500/2回	4.7		77	4500	39 ( 35~ 43)	4.9	1.3	7.6
TND10V-470KB00AAA0	TNR10V470K	30	37		5.6		93	4000	47 ( 42~ 52)	5.0	1.4	7.6
TND10V-560KB00AAA0	TNR10V560K	35	44		6.7		110	3500	56 ( 50~ 62)	5.1	1.6	7.7
TND10V-680KB00AAA0	TNR10V680K	40	55		8.2		135	3200	68 ( 61~ 75)	5.3	1.8	7.7
TND10V-820KB00AAA0	TNR10V820K	50	65		10		165	1700	82 ( 74~ 90)	4.5	1.1	7.6
TND10V-101KB00AAA0	TNR10V101K	60	85		12		200	1400	100 ( 90~ 110)	4.7	1.3	7.6
TND10V-121KB00AAA0	TNR10V121K	75	100		14.5		250	1300	120 ( 108~ 132)	4.9	1.4	7.6
TND10V-151KB00AAA0	TNR10V151K	95	125		18		300	900	150 ( 135~ 165)	5.2	1.7	7.7
TND10V-181KB00AAA0	TNR10V181K	110	145		22		340	500	180 ( 162~ 198)	4.7	1.1	7.6
TND10V-201KB00AAA0	TNR10V201K	130	170		25		360	450	200 ( 185~ 225)	4.8	1.2	7.6
TND10V-221KB00AAA0	TNR10V221K	140	180		27.5		395	400	220 ( 198~ 242)	4.9	1.3	7.6
TND10V-241KB00AAA0	TNR10V241K	150	200		30		455	350	240 ( 216~ 264)	5.0	1.3	7.6
TND10V-271KB00AAA0	TNR10V271K	175	225		35		545	300	270 ( 247~ 303)	5.2	1.4	7.6
TND10V-331KB00AAA0	TNR10V331K	210	270		42		595	280	330 ( 297~ 363)	5.5	1.6	7.7
TND10V-361KB00AAA0	TNR10V361K	230	300		45		650	260	360 ( 324~ 396)	5.7	1.8	7.7
TND10V-391KB00AAA0	TNR10V391K	250	320	3500/1回	50		710	240	390 ( 351~ 429)	5.8	1.9	7.7
TND10V-431KB00AAA0	TNR10V431K	275	350		55	0.4	775	220	430 ( 387~ 473)	6.0	2.0	7.8
TND10V-471KB00A◇A0	TNR10V471K□	300	385	2500/2回	60		845	210	470 ( 423~ 517)	6.2	2.1	7.8
TND10V-511KB00A◇A0	TNR10V511K□	320	410		67		922	195	510 ( 459~ 561)	6.4	2.3	7.8
TND10V-561KB00A◇A0	TNR10V561K□	350	460		67		1025	180	560 ( 504~ 616)	6.7	2.5	7.9
TND10V-621KB00A◇A0	TNR10V621K□	385	505		67		1120	165	620 ( 558~ 682)	7.1	2.7	8.0
TND10V-681KB00A◇A0	TNR10V681K□	420	560		67		1240	150	680 ( 612~ 748)	7.4	2.9	8.0
TND10V-751KB00A◇A0	TNR10V751K□	460	615		70		1355	140	750 ( 675~ 825)	7.8	3.1	8.1
TND10V-821KB00A◇A0	TNR10V821K□	510	670		80		1500	125	820 ( 738~ 902)	8.1	3.4	8.2
TND10V-911KB00A◇A0	TNR10V911K□	550	745		90		1650	115	910 ( 819~1001)	8.6	3.7	8.4
TND10V-102KB00A◇A0	TNR10V102K□	625	825		100		1815	105	1000 ( 900~1100)	9.1	4.0	8.5
TND10V-112KB00A◇A0	TNR10V112K□	680	895		110		1950	95	1100 ( 990~1210)	9.7	4.4	8.7
TND10V-122KB00A◇A0	TNR10V122K□	720	980		120		2440	85	1200 (1080~1320)	10.5	4.7*	8.9**
TND10V-152KB00A◇A0	TNR10V152K□	860	1220		150		2970	70	1500 (1350~1650)	12.4	5.8*	9.5**
TND10V-182KB00A◇A0	TNR10V182K□	1000	1465		183				1800 (1700~1980)	14.4	6.9*	10.2**

\*E±2 \*\*W2±2

◆外形寸法図 [mm]



	◇	□
標準品	A	なし
φ10 : IEC 62368-1 : 2014 G.8.2 適合品	S	S

品番	D Max.	H Max.	T Max.	L Min.	φd ±0.05	W ±1.0
TND10V-150K~TND10V-511K	11.5	14.5	定格表 参照	20.0	0.8	7.5
TND10V-561K~TND10V-112K	12.5	15.5				
TND10V-122K~TND10V-182K	13.5	16.5				

●バリスタ電圧が620V以下の製品はテーピングが可能です。テーピング及びリードフォーミングの項を参照願います。  
ストレートリードで平行加工品も用意しています。

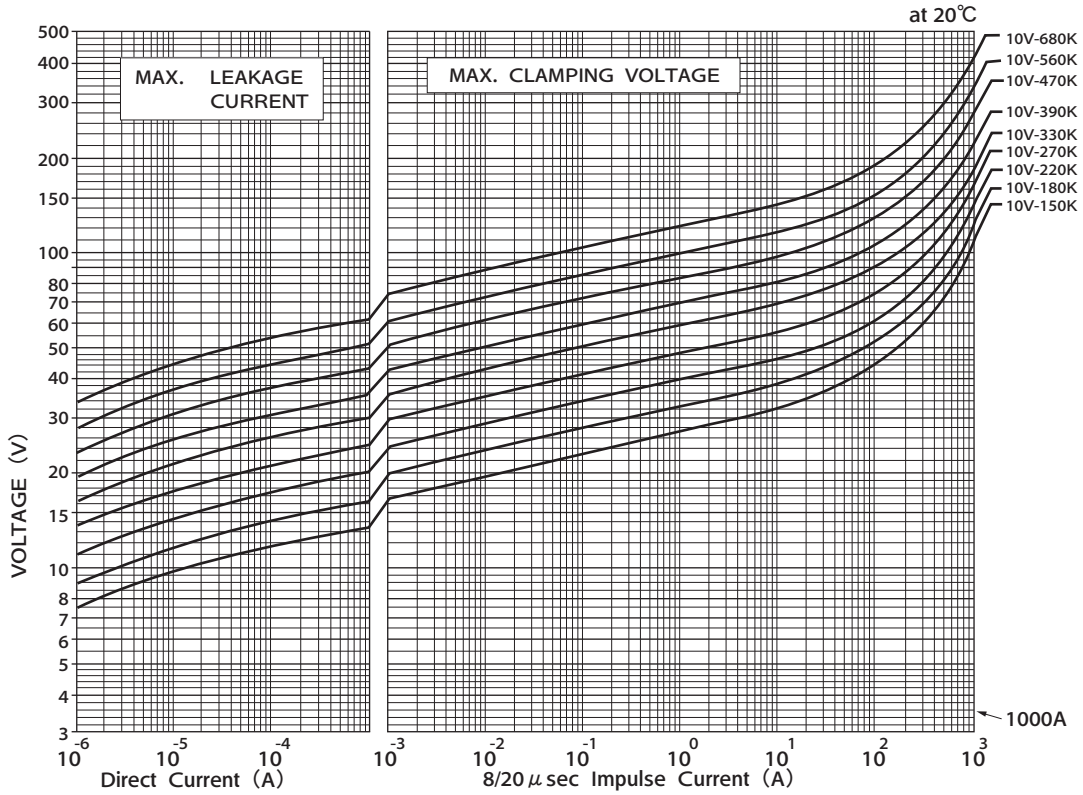
●標準品、IEC 62368-1 : 2014 G.8.2 適合品共通

表示は、UL、CSA 認定品の表示例です。

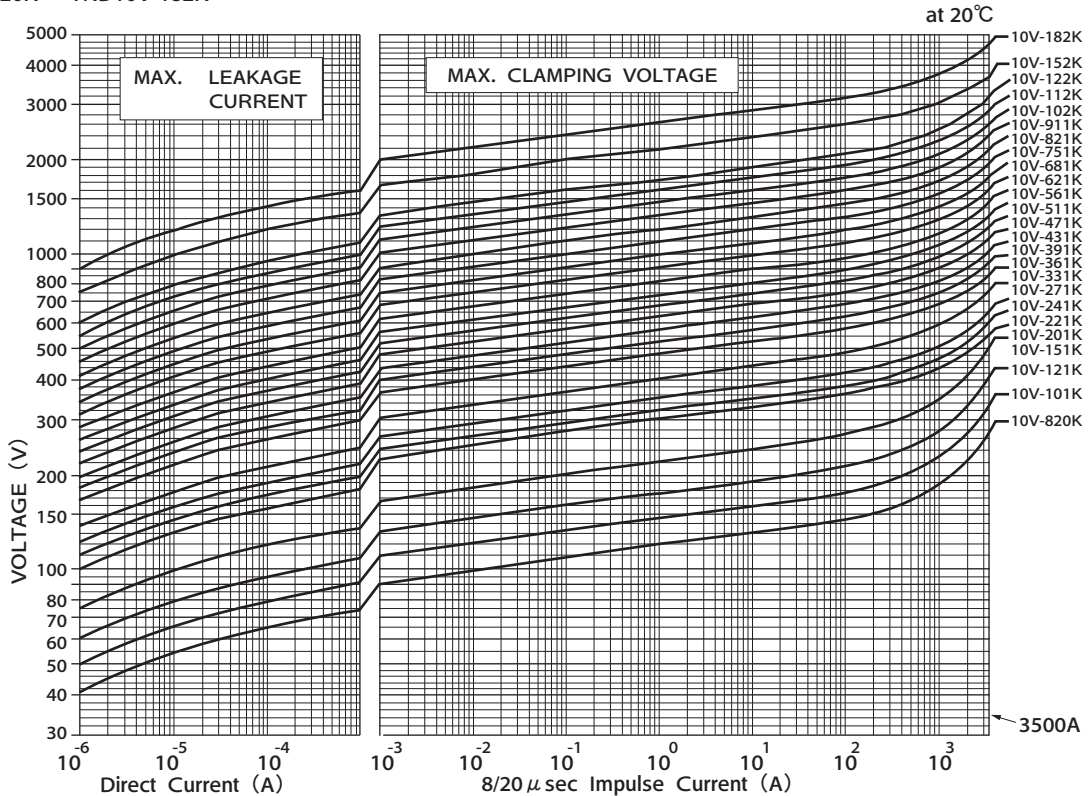
Vシリーズ

◆電圧電流特性曲線 (10V タイプ)

● TND10V-150K ~ TND10V-680K



● TND10V-820K ~ TND10V-182K



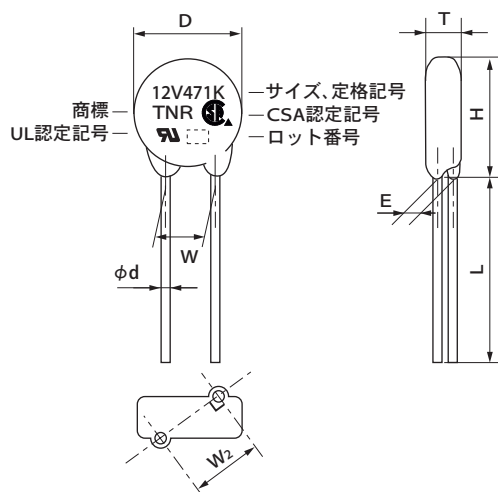
Vシリーズ

◆標準品一覧表 (12Vタイプ)

品番	旧品番 (ご参考)	最大定格					最大制限 電圧 (A)	最大制限 電圧 (V)	静電容量 (参考値) (pF)	バリスタ電圧 定格(範囲) V1mA (V)	寸法 T Max. (mm)	寸法 E ±1.0 (mm)	寸法 W2 参考値 (mm)
		最大許容回路電圧		サージ 電流耐量	エネルギー 耐量	定格パルス 電力							
		AC(Vrms)	DC(V)	8/20μs(A)	2ms(J)	(W)							
TND12V-431KB00AAA0	TNR12V431K	275	350	4200A/1回 3000A/2回	55	0.4	25	710	375	430 (387 ~ 473)	6.0	2.0	7.8
TND12V-471KB00AAA0	TNR12V471K	300	385		60			775	345	470 (423 ~ 517)	6.2	2.1	7.8
TND12V-511KB00AAA0	TNR12V511K	320	410		67			845	330	510 (459 ~ 561)	6.4	2.3	7.8
TND12V-561KB00AAA0	TNR12V561K	350	460		67			922	305	560 (504 ~ 616)	6.7	2.5	7.9
TND12V-621KB00AAA0	TNR12V621K	385	505		67			1025	280	620 (558 ~ 682)	7.1	2.7	8.0
TND12V-681KB00AAA0	TNR12V681K	420	560		67			1120	260	680 (612 ~ 748)	7.4	2.9	8.0
TND12V-751KB00AAA0	TNR12V751K	460	615		70			1240	235	750 (675 ~ 825)	7.8	3.1	8.1
TND12V-821KB00AAA0	TNR12V821K	510	670		80			1355	220	820 (738 ~ 902)	8.1	3.4	8.2
TND12V-911KB00AAA0	TNR12V911K	550	745		90			1500	195	910 (819 ~ 1001)	8.6	3.7	8.4
TND12V-102KB00AAA0	TNR12V102K	625	825		100			1650	180	1000 (900 ~ 1100)	9.1	4.0	8.5
TND12V-112KB00AAA0	TNR12V112K	680	895		110			1815	165	1100 (990 ~ 1210)	9.7	4.4	8.7
TND12V-122KB00AAA0	TNR12V122K	720	980		120			1950	150	1200 (1080 ~ 1320)	10.5	4.7*	8.9**
TND12V-152KB00AAA0	TNR12V152K	860	1220		150			2440	135	1500 (1350 ~ 1650)	12.4	5.8*	9.5**
TND12V-182KB00AAA0	TNR12V182K	1000	1465		183			2970	110	1800 (1700 ~ 1980)	14.4	6.9*	10.2**

\*E±2 \*\*W2±2

◆外形寸法図 [mm]



品番	D Max.	H Max.	T Max.	L Min.	φd ±0.05	W ±1.0
TND12V-431K~TND12V-102K	14.0	17.0	定格表 参照	20	0.8	7.5
TND12V-112K	15.0	18.0				
TND12V-122K						
TND12V-152K~TND12V-182K	16.0	19.0				

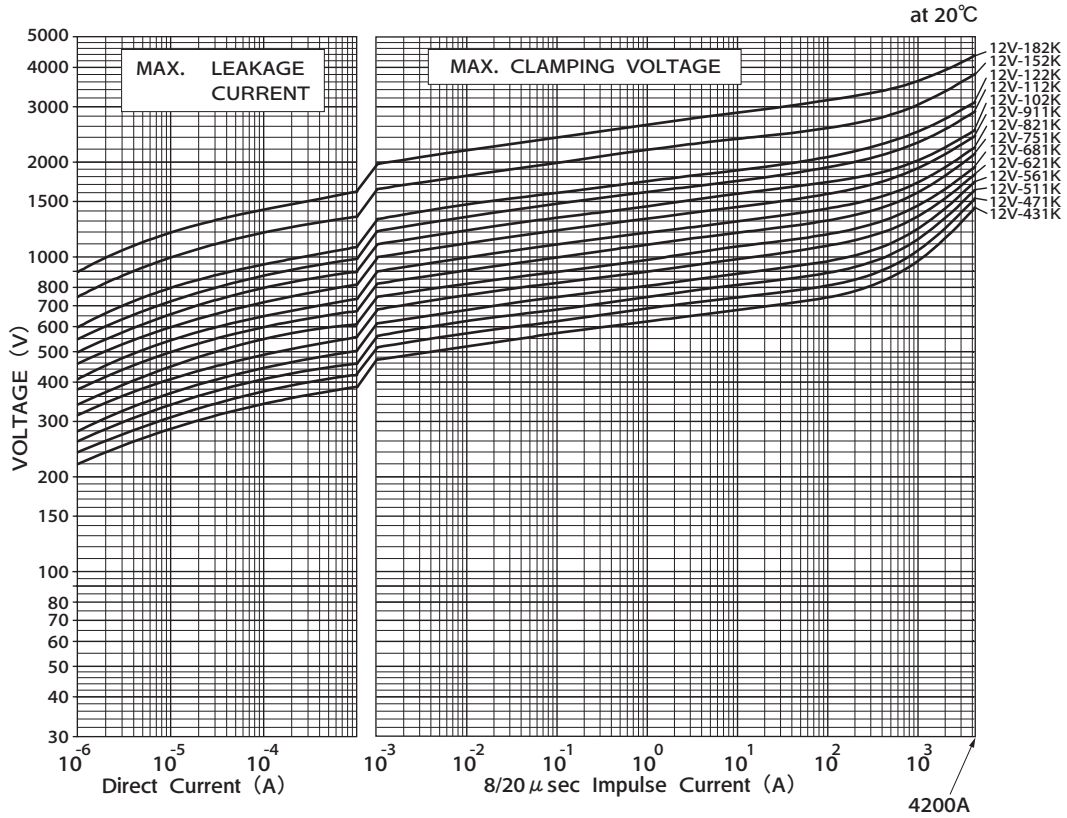
●バリスタ電圧が620V以下の製品はテーピングが可能です。テーピング及びリードフォーミングの項を参照願います。ストレートリードで平行加工品も用意しています。

表示は、UL、CSA 認定品の表示例です。

Vシリーズ

◆電圧電流特性曲線 (12V タイプ)

● TND12V-431K ~ TND12V-182K



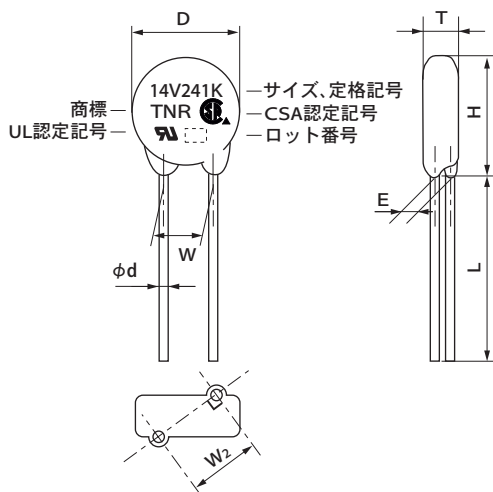
Vシリーズ

◆標準品一覧表 (14Vタイプ)

品番	旧品番 (ご参考)	最大定格					最大制限 電圧	静電容量 (参考値)	バリスタ電圧 定格(範囲) V1mA	寸法 T Max.	寸法 E ±1.0	寸法 W2 参考値	
		最大許容回路電圧		サージ 電流耐量	エネルギー 耐量	定格パルス 電力							
		AC(Vrms)	DC(V)	8/20 $\mu$ s(A)	2ms(J)	(W)							
TND14V-150KB00AAA0	TNR14V150K	8	12	2000/1回	3.6	0.1	10	30	19500	15 ( 13~ 17)	4.5	1.0	7.6
TND14V-180KB00AAA0	TNR14V180K	11	14		4.3			36	16500	18 ( 16~ 20)	4.6	1.1	7.6
TND14V-220KB00AAA0	TNR14V220K	14	18		5.3			43	13500	22 ( 20~ 24)	4.7	1.2	7.6
TND14V-270KB00AAA0	TNR14V270K	17	22		6.5			53	12000	27 ( 24~ 30)	4.8	1.4	7.6
TND14V-330KB00AAA0	TNR14V330K	20	26		7.9			65	10000	33 ( 30~ 36)	5.0	1.6	7.7
TND14V-390KB00AAA0	TNR14V390K	25	30		9.4			77	9000	39 ( 35~ 43)	4.9	1.3	7.6
TND14V-470KB00AAA0	TNR14V470K	30	37		11			93	8000	47 ( 42~ 52)	5.0	1.5	7.6
TND14V-560KB00AAA0	TNR14V560K	35	44		13			110	7500	56 ( 50~ 62)	5.1	1.7	7.7
TND14V-680KB00AAA0	TNR14V680K	40	55	16	135	6500	68 ( 61~ 75)	5.3	2.0	7.8			
TND14V-820KB00AAA0	TNR14V820K	50	65	6000/1回	20	0.6	50	135	3000	82 ( 74~ 90)	4.5	1.1	7.6
TND14V-101KB00AAA0	TNR14V101K	60	85		25			165	2700	100 ( 90~ 110)	4.7	1.3	7.6
TND14V-121KB00AAA0	TNR14V121K	75	100		30			200	2500	120 ( 108~ 132)	4.9	1.4	7.6
TND14V-151KB00AAA0	TNR14V151K	95	125		37			250	2300	150 ( 135~ 165)	5.2	1.7	7.7
TND14V-181KB00AAA0	TNR14V181K	110	145		45			300	1650	180 ( 162~ 198)	4.7	1.1	7.6
TND14V-201KB00AAA0	TNR14V201K	130	170		50			340	950	200 ( 185~ 225)	4.8	1.2	7.6
TND14V-221KB00AAA0	TNR14V221K	140	180		55			360	850	220 ( 198~ 242)	4.9	1.3	7.6
TND14V-241KB00AAA0	TNR14V241K	150	200		60			395	800	240 ( 216~ 264)	5.0	1.4	7.6
TND14V-271KB00AAA0	TNR14V271K	175	225		70			455	700	270 ( 247~ 303)	5.2	1.5	7.6
TND14V-331KB00AAA0	TNR14V331K	210	270		80			545	600	330 ( 297~ 363)	5.5	1.7	7.7
TND14V-361KB00AAA0	TNR14V361K	230	300		90			595	550	360 ( 324~ 396)	5.7	1.8	7.7
TND14V-391KB00AAA0	TNR14V391K	250	320		100			650	500	390 ( 351~ 429)	5.8	1.9	7.7
TND14V-431KB00AAA0	TNR14V431K	275	350		110			710	460	430 ( 387~ 473)	6.0	2.1	7.8
TND14V-471KB00AAA0	TNR14V471K	300	385		125			775	420	470 ( 423~ 517)	6.2	2.2	7.8
TND14V-511KB00AAA0	TNR14V511K	320	410		136			845	390	510 ( 459~ 561)	6.4	2.4	7.9
TND14V-561KB00AAA0	TNR14V561K	350	460		5000/1回			136	4500/2回	922	360	560 ( 504~ 616)	6.7
TND14V-621KB00AAA0	TNR14V621K	385	505	136		1025	330	620 ( 558~ 682)		7.1	2.8	8.0	
TND14V-681KB00AAA0	TNR14V681K	420	560	136		1120	310	680 ( 612~ 748)		7.4	3.0	8.1	
TND14V-751KB00AAA0	TNR14V751K	460	615	150		1240	280	750 ( 675~ 825)		7.8	3.3	8.2	
TND14V-821KB00AAA0	TNR14V821K	510	670	165		1355	250	820 ( 738~ 902)		8.1	3.5	8.3	
TND14V-911KB00AAA0	TNR14V911K	550	745	180		1500	230	910 ( 819~1001)		8.6	3.9	8.5	
TND14V-102KB00AAA0	TNR14V102K	625	825	200		1650	210	1000 ( 900~1100)		9.1	4.2	8.6	
TND14V-112KB00AAA0	TNR14V112K	680	895	220		1815	190	1100 ( 990~1210)		9.7	4.6	8.8	
TND14V-122KB00AAA0	TNR14V122K	720	980	240	1950	170	1200 (1080~1320)	10.5	4.9*	9.0**			
TND14V-152KB00AAA0	TNR14V152K	860	1220	300	2440	150	1500 (1350~1650)	12.4	6.0*	9.6**			
TND14V-182KB00AAA0	TNR14V182K	1000	1465	360	2970	120	1800 (1700~1980)	14.4	7.1*	10.3**			

\*E±2 \*\*W2±2

◆外形寸法図 [mm]



品番	D Max.	H Max.	T Max.	L Min.	φd ±0.05	W ±1.0
TND14V-150K~TND14V-511K	15.5	18.5	定格表 参照	20.0	0.8	7.5
TND14V-561K~TND14V-112K	16.0	19.0				
TND14V-122K~TND14V-182K	17.0	20.5				

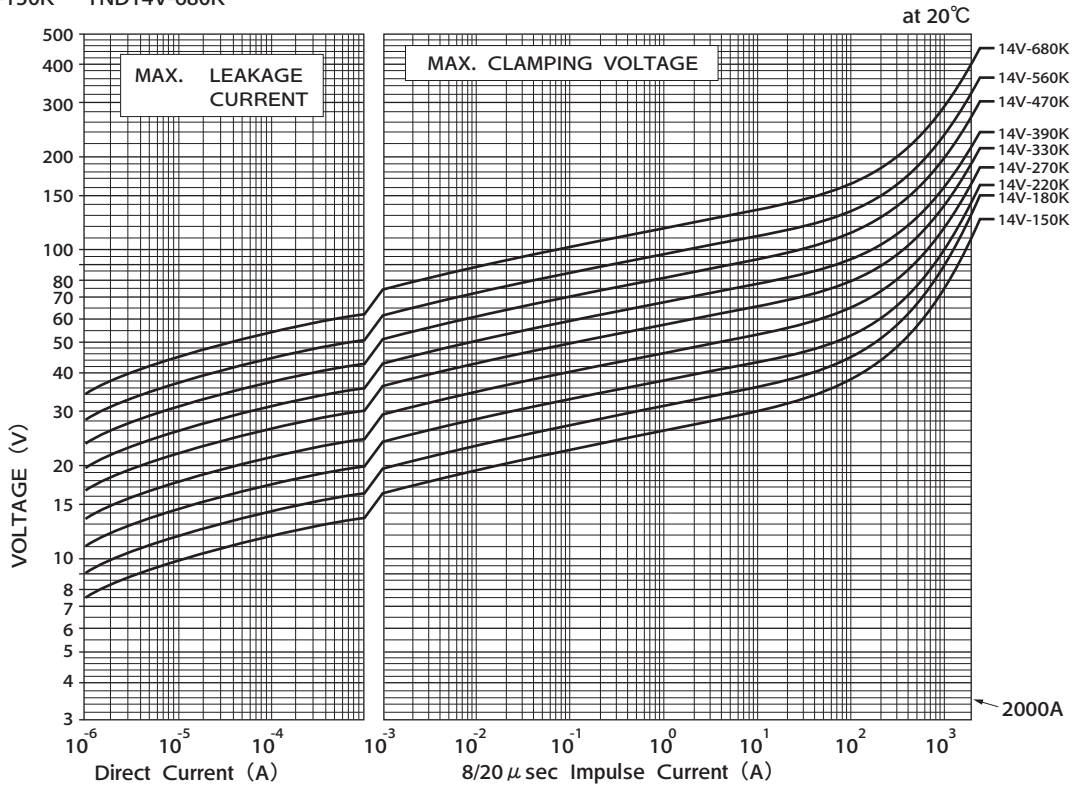
●バリスタ電圧が620V以下の製品はテーピングが可能です。テーピング及びリードフォーミングの項を参照願います。  
ストレートリードで平行加工品も用意しています。

表示は、UL、CSA認定品の表示例です。

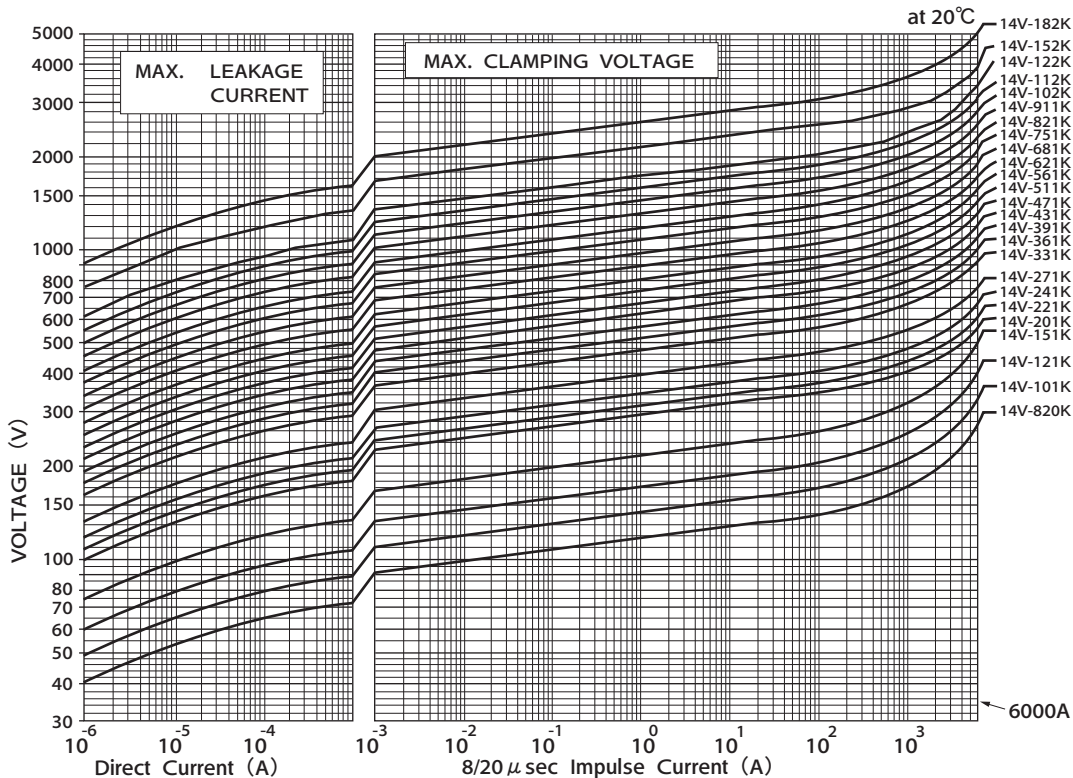
Vシリーズ

◆電圧電流特性曲線 (14V タイプ)

● TND14V-150K ~ TND14V-680K



● TND14V-820K ~ TND14V-182K





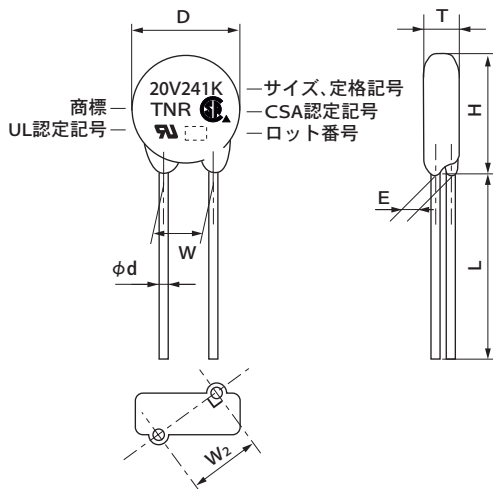
Vシリーズ

◆標準品一覧表 (20Vタイプ)

品番	旧品番 (ご参考)	最大定格					最大制限 電圧	静電容量 (参考値)	バリスタ電圧 定格(範囲) V1mA	寸法 T Max.	寸法 E ±1.0	寸法 W2 参考値	
		最大許容回路電圧		サージ 電流耐量	エネルギー 耐量	定格パルス 電力							
		AC(Vrms)	DC(V)	8/20 $\mu$ s(A)	2ms(J)	(W)							
TND20V-180KB00AAA0	TNR20V180K	11	14	3000/1回	12	0.2	20	36	39000	18 ( 16~ 20)	5.1	1.1	10.1
TND20V-220KB00AAA0	TNR20V220K	14	18		14			43	33000	22 ( 20~ 24)	5.2	1.2	10.1
TND20V-270KB00AAA0	TNR20V270K	17	22		17			53	28000	27 ( 24~ 30)	5.3	1.4	10.1
TND20V-330KB00AAA0	TNR20V330K	20	26		21			65	24000	33 ( 30~ 36)	5.5	1.6	10.1
TND20V-390KB00AAA0	TNR20V390K	25	30		25			77	21000	39 ( 35~ 43)	5.5	1.3	10.1
TND20V-470KB00AAA0	TNR20V470K	30	37		30			93	19000	47 ( 42~ 52)	5.6	1.5	10.1
TND20V-560KB00AAA0	TNR20V560K	35	44		36			110	17000	56 ( 50~ 62)	5.7	1.7	10.1
TND20V-680KB00AAA0	TNR20V680K	40	55	44	135	15000	68 ( 61~ 75)	5.8	2.0	10.2			
TND20V-820KB00AAA0	TNR20V820K	50	65	40	135	6700	82 ( 74~ 90)	4.9	1.2	10.1			
TND20V-101KB00AAA0	TNR20V101K	60	85	50	165	6100	100 ( 90~ 110)	5.1	1.4	10.1			
TND20V-121KB00AAA0	TNR20V121K	75	100	60	200	5600	120 ( 108~ 132)	5.3	1.5	10.1			
TND20V-151KB00AAA0	TNR20V151K	95	125	75	250	5100	150 ( 135~ 165)	5.6	1.8	10.2			
TND20V-181KB00AAA0	TNR20V181K	110	145	85	300	3900	180 ( 162~ 198)	5.1	1.2	10.1			
TND20V-201KB00AAA0	TNR20V201K	130	170	100	340	2700	200 ( 185~ 225)	5.2	1.2	10.1			
TND20V-221KB00AAA0	TNR20V221K	140	180	10000/1回	360	2500	220 ( 198~ 242)	5.3	1.3	10.1			
TND20V-241KB00AAA0	TNR20V241K	150	200	120	395	2300	240 ( 216~ 264)	5.4	1.4	10.1			
TND20V-271KB00AAA0	TNR20V271K	175	225	7000/2回	455	2000	270 ( 247~ 303)	5.6	1.5	10.1			
TND20V-331KB00AAA0	TNR20V331K	210	270	160	545	1700	330 ( 297~ 363)	5.9	1.7	10.1			
TND20V-361KB00AAA0	TNR20V361K	230	300	180	595	1500	360 ( 324~ 396)	6.1	1.9	10.2			
TND20V-391KB00AAA0	TNR20V391K	250	320	195	650	1400	390 ( 351~ 429)	6.2	2.0	10.2			
TND20V-431KB00AAA0	TNR20V431K	275	350	215	710	1300	430 ( 387~ 473)	6.4	2.1	10.2			
TND20V-471KB00AAA0	TNR20V471K	300	385	250	775	1200	470 ( 423~ 517)	6.6	2.3	10.3			
TND20V-511KB00AAA0	TNR20V511K	320	410	273	845	1100	510 ( 459~ 561)	6.8	2.4	10.3			
TND20V-561KB00AAA0	TNR20V561K	350	460	273	922	1000	560 ( 504~ 616)	7.1	2.6	10.3			
TND20V-621KB00AAA0	TNR20V621K	385	505	273	1025	900	620 ( 558~ 682)	7.5	2.9	10.4			
TND20V-681KB00AAA0	TNR20V681K	420	560	273	1120	830	680 ( 612~ 748)	7.8	3.1	10.5			
TND20V-751KB00AAA0	TNR20V751K	460	615	300	1240	750	750 ( 675~ 825)	8.2	3.4	10.6			
TND20V-821KB00AAA0	TNR20V821K	510	670	7500/1回	1355	700	820 ( 738~ 902)	8.5	3.6	10.6			
TND20V-911KB00AAA0	TNR20V911K	550	745	360	1500	620	910 ( 819~1001)	9.0	4.0	10.8			
TND20V-102KB00AAA0	TNR20V102K	625	825	6500/2回	1650	560	1000 ( 900~1100)	9.5	4.3	10.9			
TND20V-112KB00AAA0	TNR20V112K	680	895	440	1815	510	1100 ( 990~1210)	10.1	4.7	11.0			
TND20V-122KB00AAA0	TNR20V122K	720	980	480	1950	450	1200 (1080~1320)	10.8	5.1*	11.2**			
TND20V-152KB00AAA0	TNR20V152K	860	1220	600	2440	390	1500 (1350~1650)	12.8	6.2*	11.8**			
TND20V-182KB00AAA0	TNR20V182K	1000	1465	720	2970	340	1800 (1700~1980)	14.8	7.4*	12.4**			

\*E±2 \*\*W2±2

◆外形寸法図 [mm]



品番	D Max.	H Max.	T Max.	L Min.	$\phi d$ $\pm 0.05$	W $\pm 1.0$
TND20V-180K~TND20V-511K	21.5	24.5	定格表 参照	20	0.8	10.0
TND20V-561K~TND20V-112K	22.5	25.5				
TND20V-122K~TND20V-182K	23.5	28.0				

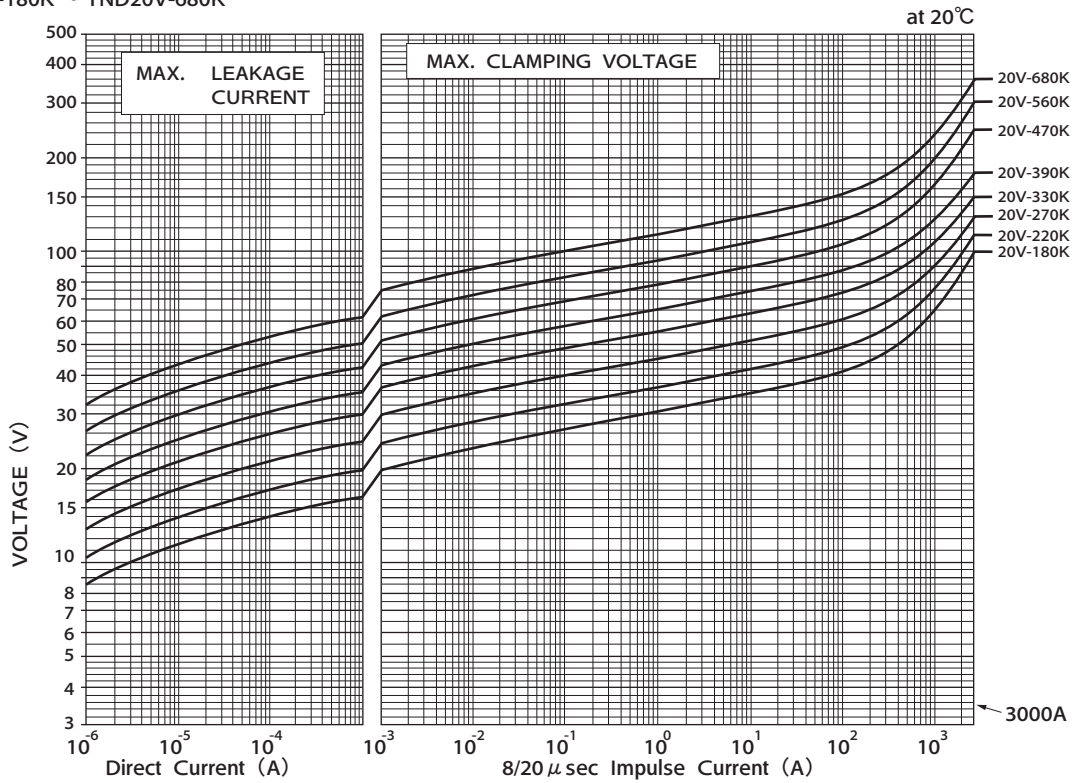
リードフォーミングの項を参照願います。

表示は、UL、CSA 認定品の表示例です。

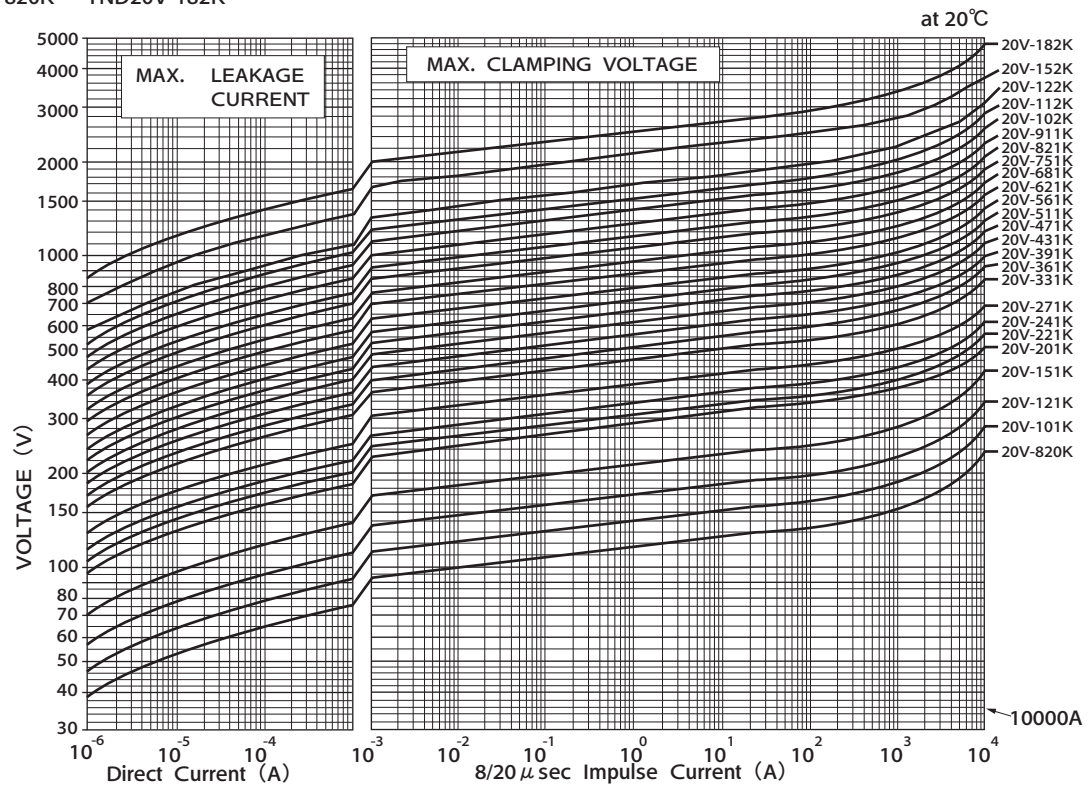
Vシリーズ

◆電圧電流特性曲線 (20V タイプ)

● TND20V-180K ~ TND20V-680K



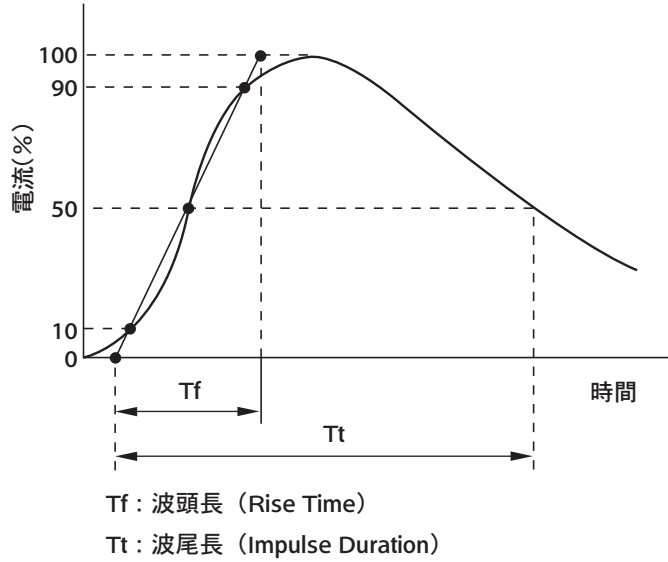
● TND20V-820K ~ TND20V-182K



## Vシリーズのサージ寿命特性 (サージ電流波高値、波尾長とサージ印加回数の関係)

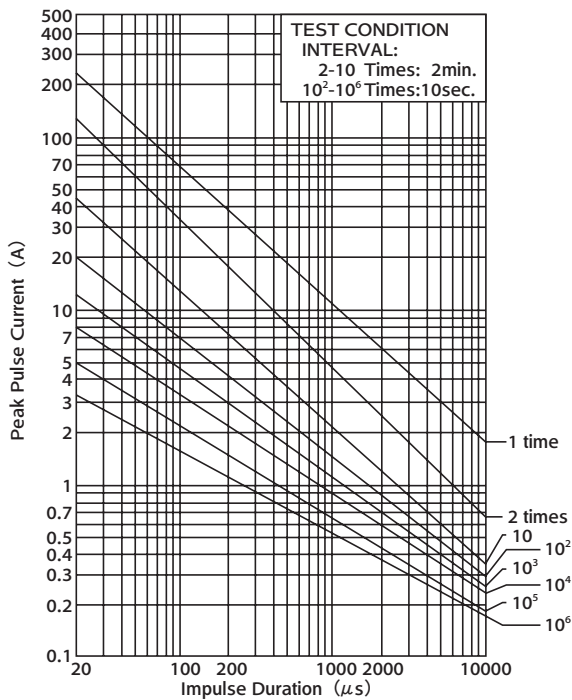
Pulse Life Time Ratings

### ◆サージ電流波形 (Impulse Current Wave Form)

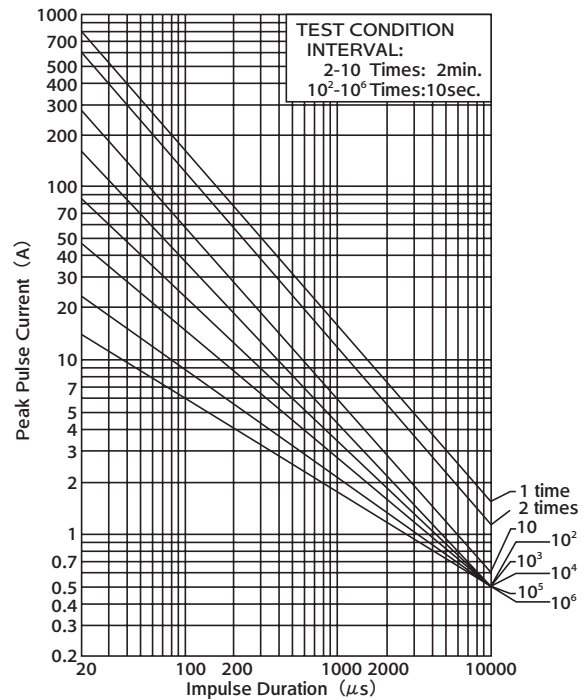


### ◆サージ寿命特性 (Pulse Life Time Ratings)

● TND05V-180K ~ TND05V-680K

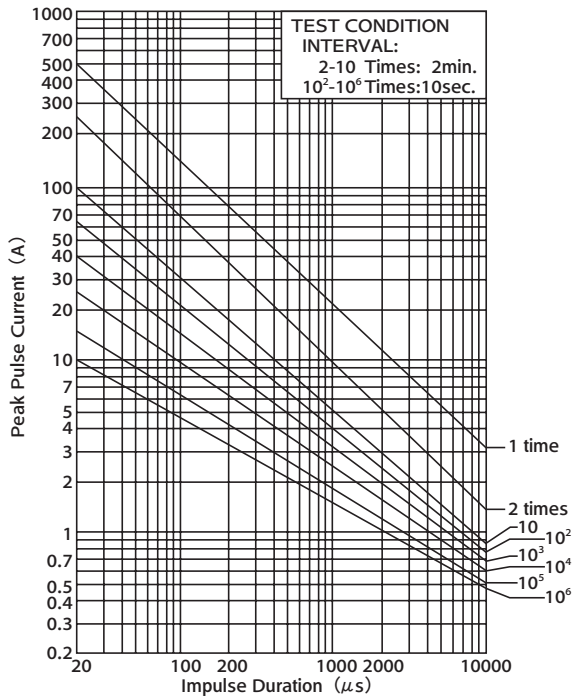


● TND05V-820K ~ TND05V-471K

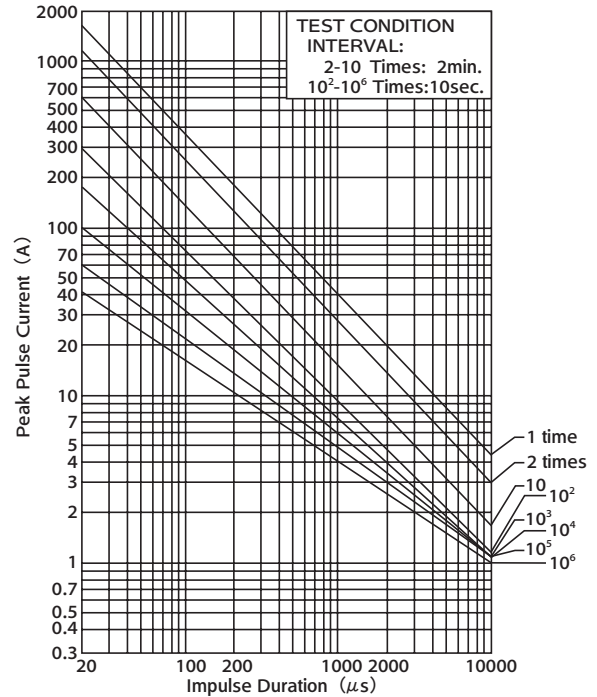


Vシリーズ

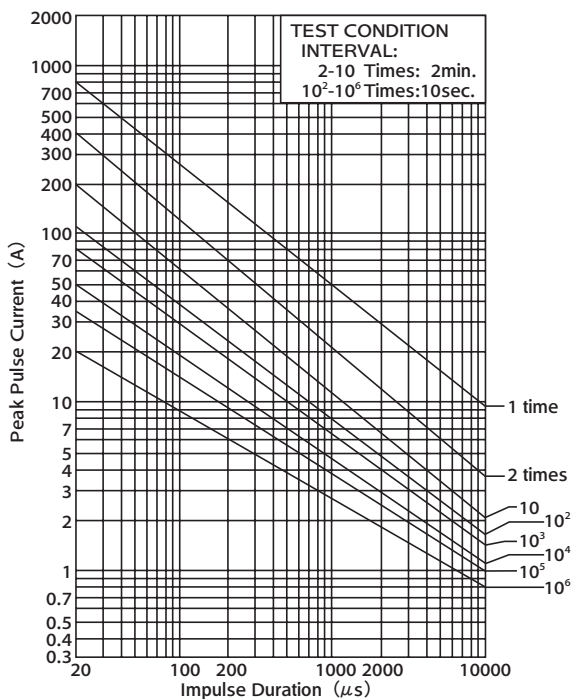
● TND07V-150K ~ TND07V-680K



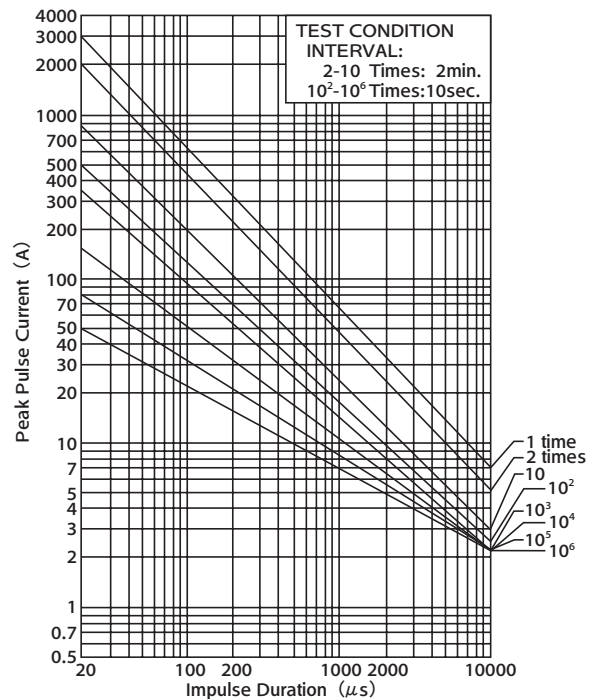
● TND07V-820K ~ TND07V-511K



● TND09V-150K ~ TND09V-680K

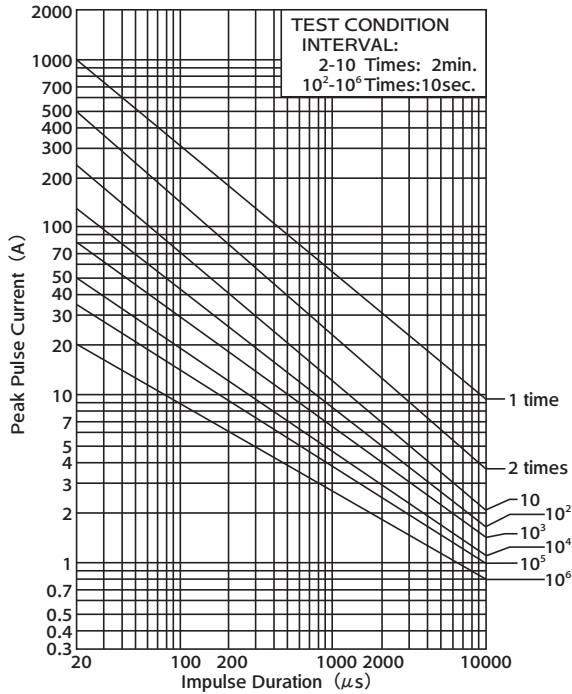


● TND09V-820K ~ TND09V-511K

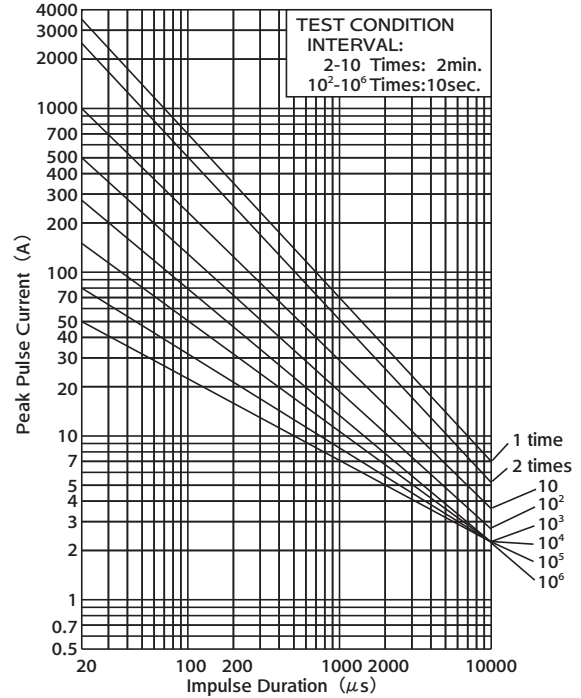


Vシリーズ

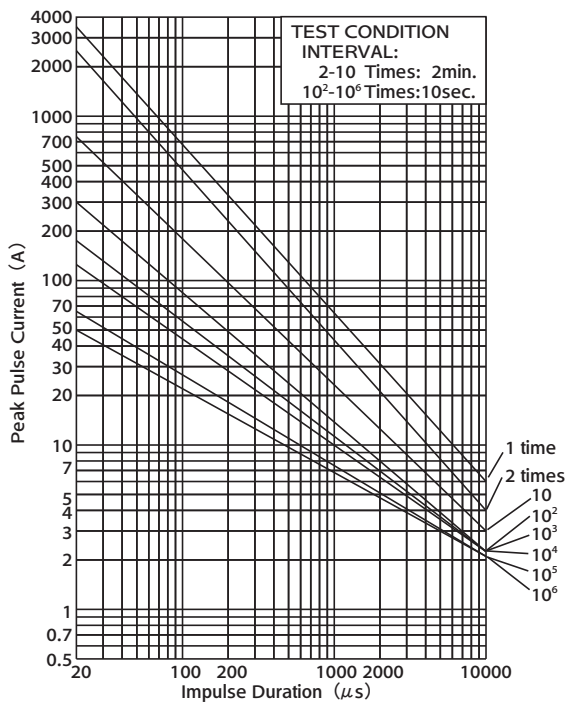
● TND10V-150K ~ TND10V-680K



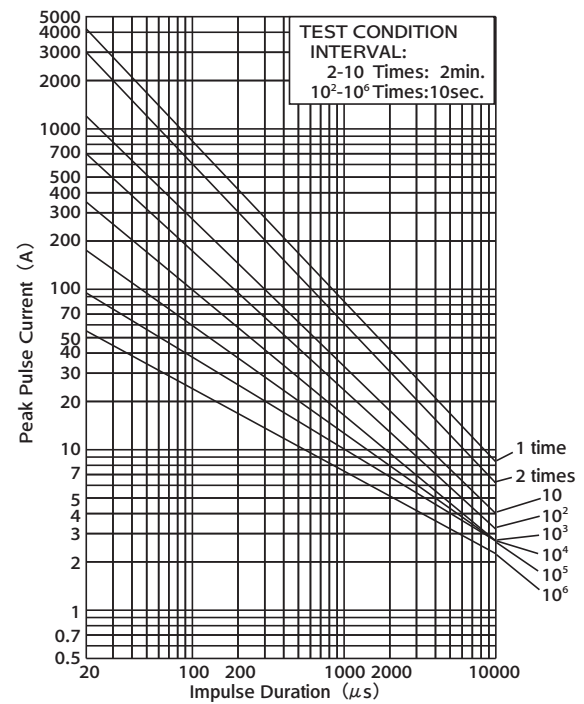
● TND10V-820K ~ TND10V-511K



● TND10V-561K ~ TND10V-182K

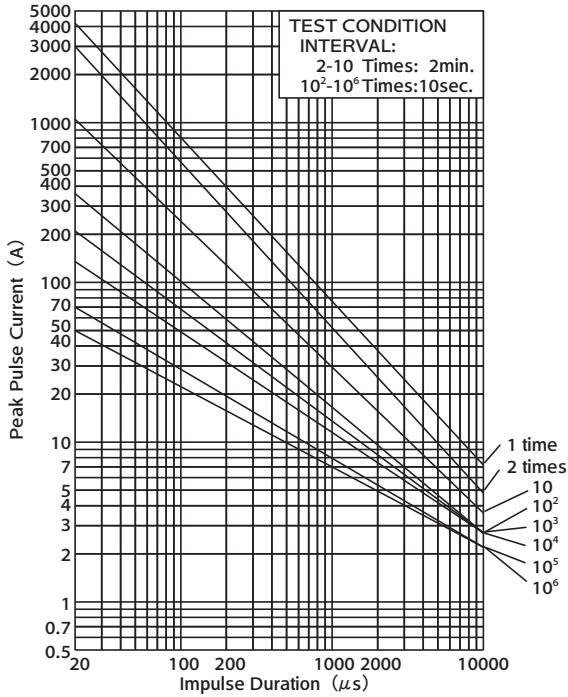


● TND12V-431K ~ TND12V-511K

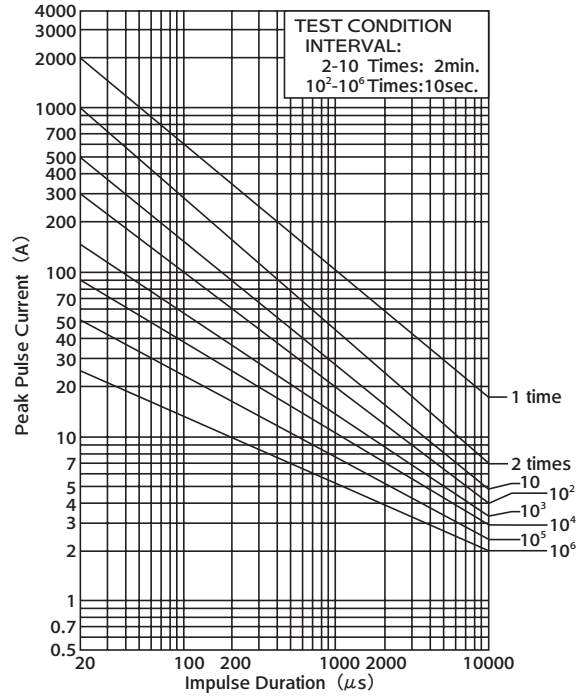


Vシリーズ

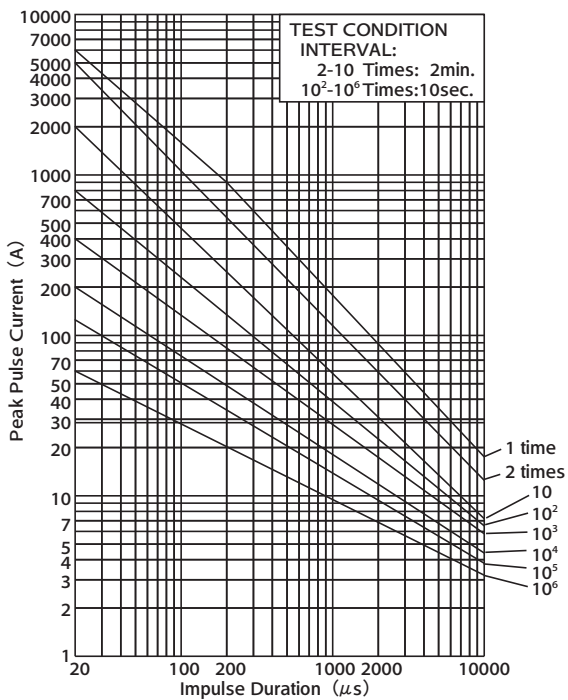
● TND12V-561K ~ TND12V-182K



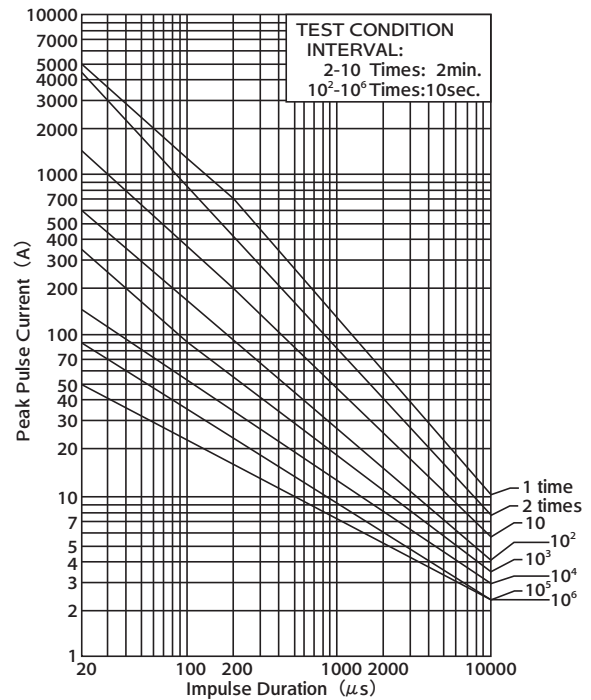
● TND14V-150K ~ TND14V-680K



● TND14V-820K ~ TND14V-511K



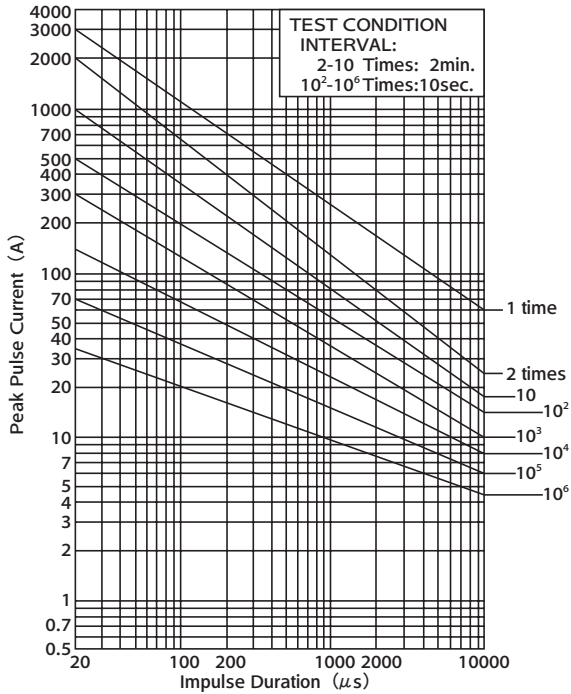
● TND14V-561K ~ TND14V-182K



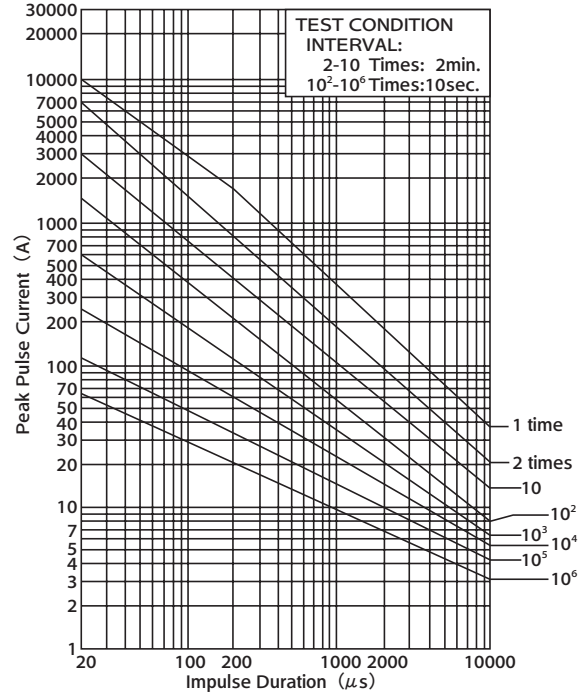


Vシリーズ

● TND20V-180K ~ TND20V-680K



● TND20V-820K ~ TND20V-511K



● TND20V-561K ~ TND20V-182K

